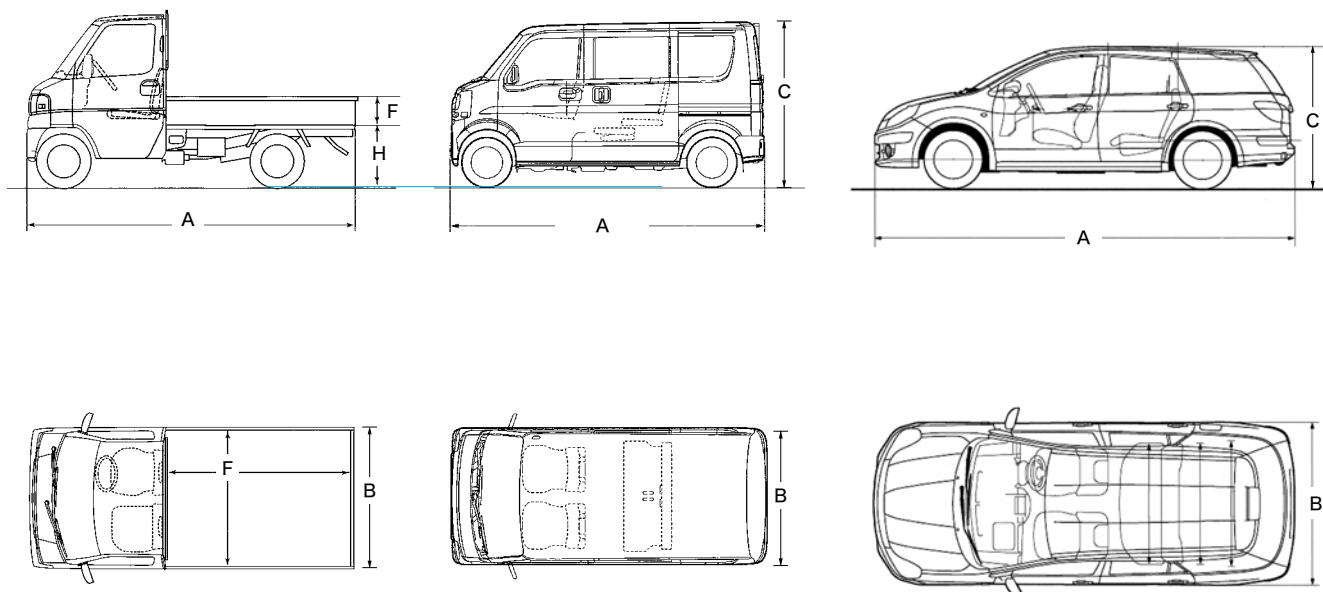


レンタカー(車両) 軽トラック・軽ダンプ・軽ワゴン・ADバン

■ 寸法図



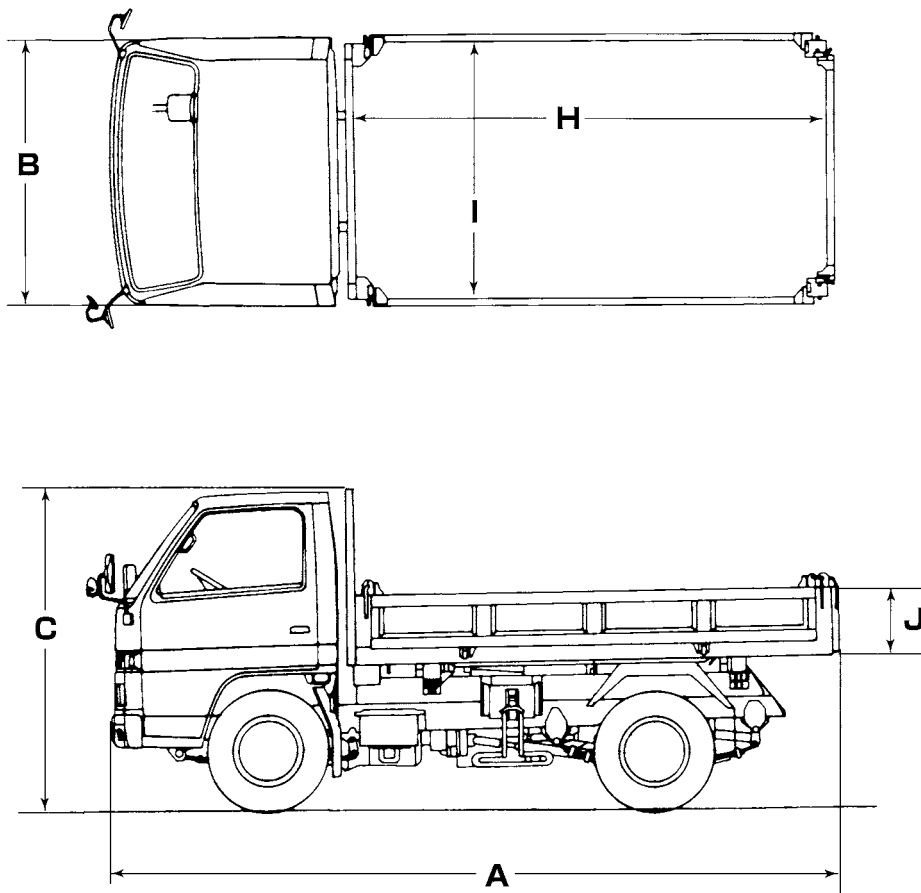
レンタカー

■ 仕様

			軽トラック	軽ダンプ	軽ワゴン	ADバン
メーカー			スズキ	スズキ	スズキ	日産
車両重量 (kg)			760	940	850	1,140
寸法	全長 (mm)	A	3,390	3,395	3,395	4,395
	全幅 (mm)	B	1,470	1,475	1,475	1,695
	全高 (mm)	C	1,790	1,835	1,895	1,500
荷台寸法	全長 (mm)	F	1,940	1,900	1,910 (975)	1,830 (1,085)
	全幅 (mm)		1,410	1,380	1,320	1,285
	全高 (mm)		290	300	1,240	940
性能	乗員定員 (名)		2	2	4	5
	最大積載量 (kg)		350	350	350 (250)	450 (300)

※ () 内は最大定員乗車時

■ 寸法図

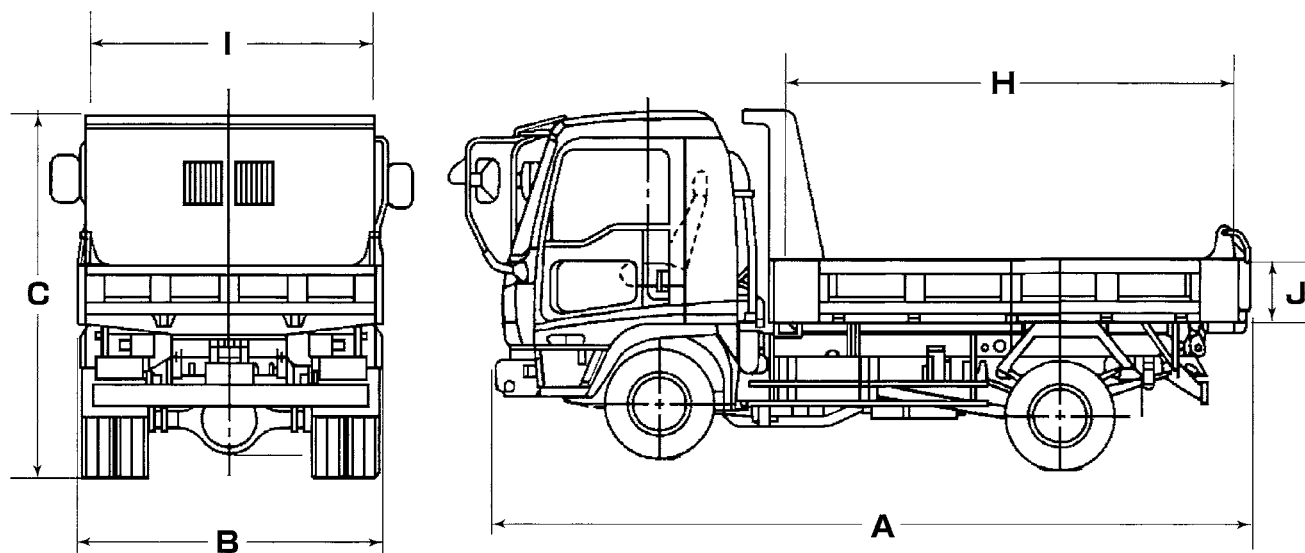


■ 仕様

		2 t ダンプ		3 t ダンプ
メーカー			三菱	いすゞ
車両重量 (kg)			2,570	2,740
寸法	全長 (mm)	A	4,690	4,690
	全幅 (mm)	B	1,695	1,695
	全高 (mm)	C	1,985	1,970
荷台寸法	全長 (mm)	H	3,100	3,050
	全幅 (mm)	I	1,600	1,600
	全高 (mm)	J	320	320
性能	乗員定員 (名)		3	3
	最大積載量 (kg)		2,000	2,000

■ 寸法図

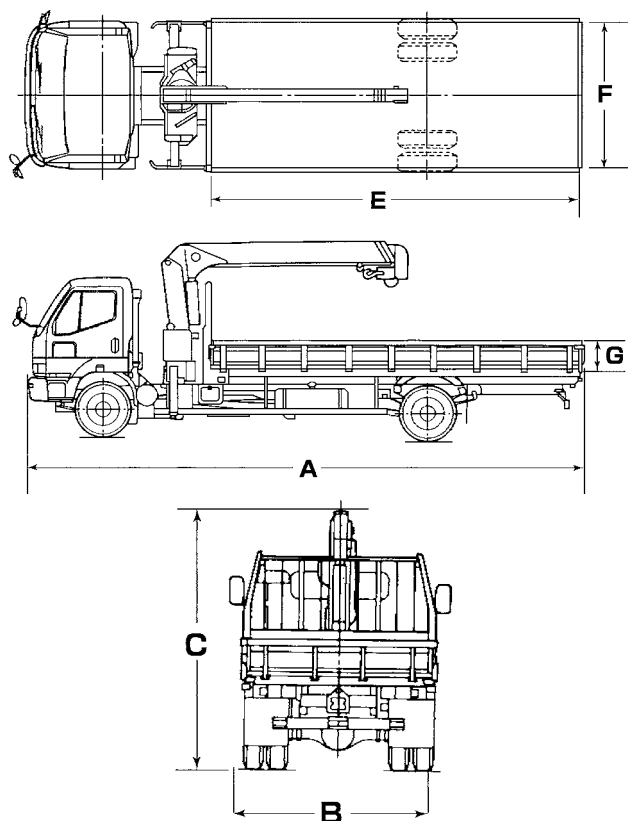
レンタカー



■ 仕様

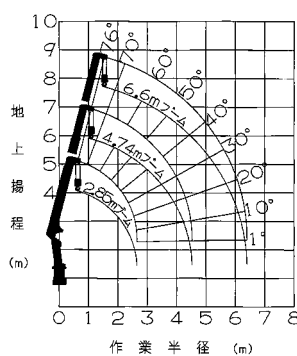
			4 t ダンプ	4 t ダンプ (Fゲート)
メーカー			いすゞ	いすゞ
車両重量 (kg)			4,270	4,080
寸法	全長 (mm)	A	5,470	5,420
	全幅 (mm)	B	2,200	2,250
	全高 (mm)	C	2,500	2,500
荷台寸法	全長 (mm)	H	3,400	3,400
	全幅 (mm)	I	2,060	2,000
	全高 (mm)	J	360	370
性能	乗員定員 (名)		3	3
	最大積載量 (kg)		3,900	3,800

■ 寸法図

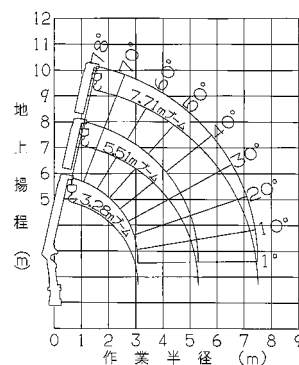


■ 作業範囲図

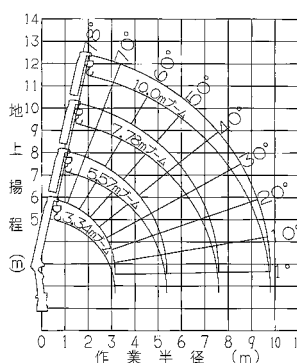
● 2 t クレーン



● 4 t クレーン



● 4 t クレーン (4段ブーム)



● 高さ制限装置



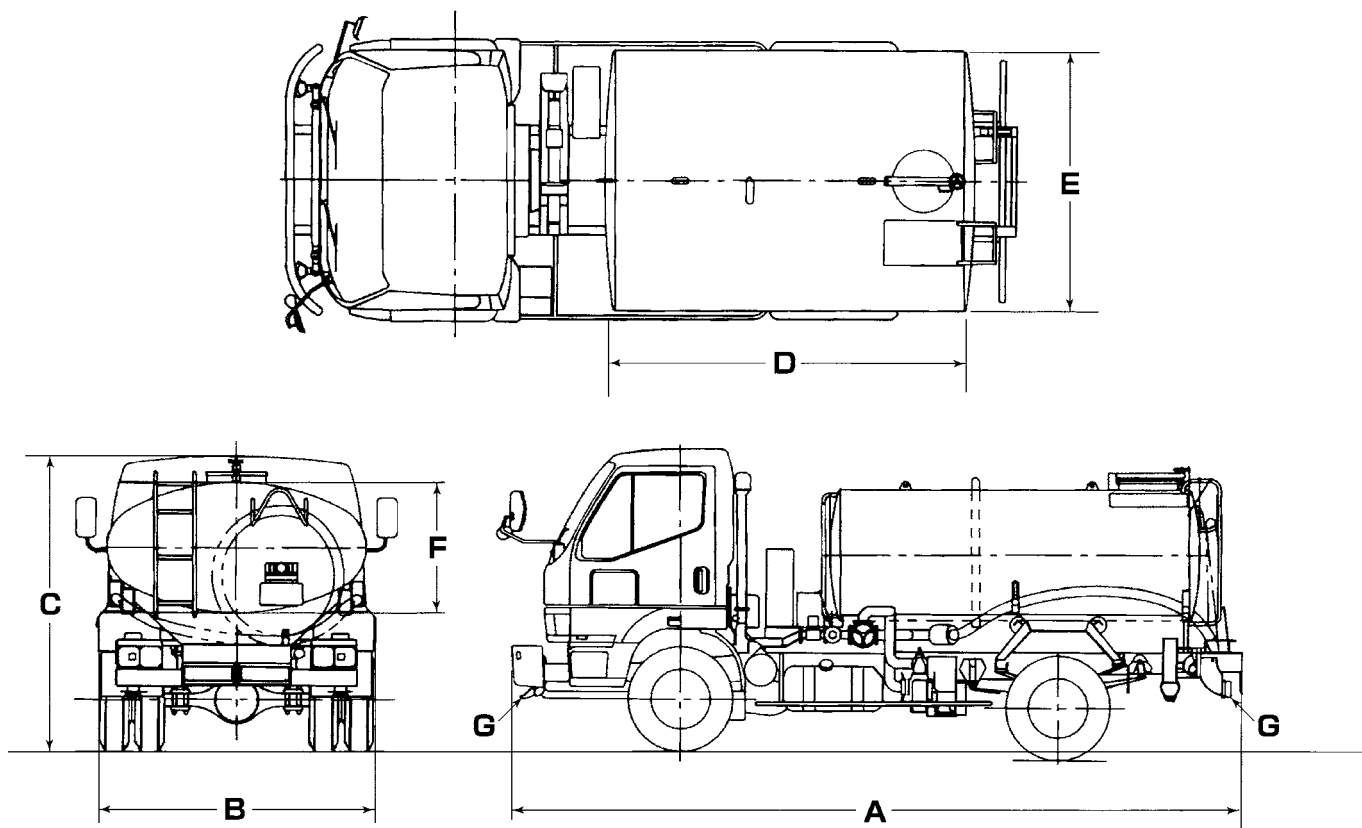
作業時のブームの上限高をあらかじめ制限する機能です。鉄道施設工事や坑内工事などブームの高さに注意が必要な作業現場で効果を発揮します。ラジコン送信機から設定できます。

■ 仕様

		2 t		4 t (4段ブーム)	4 t
メーカー		日野	三菱	いすゞ	三菱
車両重量 (kg)		3,635	3,400	4,770	4,810
寸法	全長 (mm)	A 6,025	5,980	7,780	7,710
	全幅 (mm)	B 1,890	1,930	2,260	2,230
	全高 (mm)	C 2,580	1,730	3,050	3,080
荷台寸法	全長 (mm)	E 3,660	3,690	5,030	5,120
	全幅 (mm)	F 1,780	2,790	2,160	2,140
	全高 (mm)	G 360	380	380	400
クレーン	最大吊り荷重 (t)	2.63	2.63	2.93	2.93
	最大地上揚程 (mm)	約7,800	約7,800	約11,400	約9,200
	最大作業半径 (mm)	6,400	6,400	9,800	7,500
	ブーム長さ (mm)	6,600	6,600	10,000	7,700
	アウトリガー張出幅 (mm)	3,000	3,000	3,400	3,400
性能	乗員定員 (名)	3	3	3	3
	最大積載量 (kg)	2,000	2,000	3,050	3,000
燃料/タンク容量 (ℓ)		軽油/100	軽油/100	軽油/100	軽油/100

※ラジコン・高さ制限装置付もございます。

■ 寸法図



レンタカー

■ 仕様

			4 t 散水車	
メーカー			三菱ふそう	
車両重量 (kg)			3,230	
寸法	全長 (mm)	A	5,530	
	全幅 (mm)	B	2,090	
	全高 (mm)	C	2,230	
タンク	全長 (mm)	D	3,000	
	長径 (mm)	E	1,800	
	短径 (mm)	F	1,000	
	容量 (ℓ)		4,000	
散水装置	形式		前方強制、後方重力散水方式	
	取付位置	G	車体前方、後方左右各1個	
	散水巾 (mm)		前方約 2,500、後方約 4,500	
乗員定員 (名)			3	