

照明器具

テラスター2灯式



テラスター4灯式

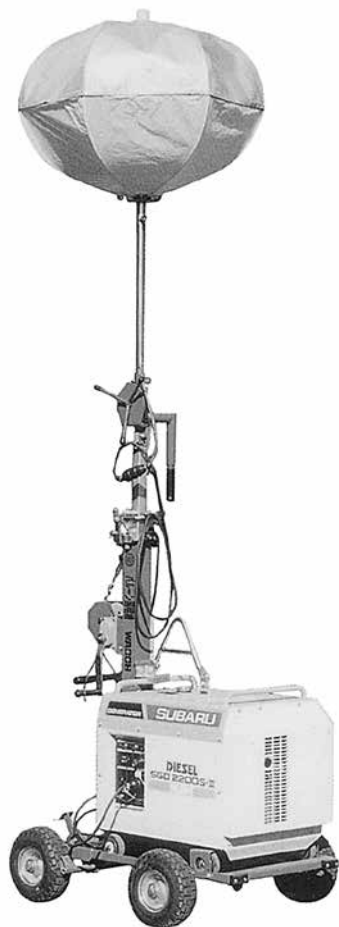


仕様

仕 様		2灯式	4灯式	
型 式		WL402WM	WL404WM-7W	SL433IDGC-A
メ ー カ ー		明和製作所	明和製作所	やまびこ産業
投 光 器	電 圧 (V)	100	100	100
	電 流 (A)	9.3	18.6	18.6
	ランプ種類	400W×2	400W×4	400W×4
	マスト高さ (mm)	2,090 ~ 4,760	2,160 ~ 4,500	2,155 ~ 4,705
搭 載 発 電 機	型 式 (mm)	YDG200VS	YDG300VS	IDG3100MC
	出 力 (kW)	2.0	2.7	3.1
	燃 料	軽 油	軽 油	軽 油
	燃料タンク (ℓ)	11.6	15	16
収 納 時 寸 法	全 長 (mm)	1,097	1,097	1,423
	全 幅 (mm)	865	865	1,070
	全 高 (mm)	1,700	1,700	1,655
発 電 機 搭 載 時 総 乾 燥 質 量 (kg)		250	293	348

照明器具

バルーン投光器



LEDバルーン



※三脚での使用も可能

仕様

仕 様		バルーン投光機		LEDバルーン (※三脚時)
型 式		WL1001WMBA	SBL1331DGC	EMB240
メ ー カ ー		明和製作所	やまびこ産業	やまびこ産業
投光器・LED	電 圧 (V)	100	100	100
	電 流 (A)	11.2	11.2	18.6
	ランプ種類	400W×2	400W×2	40W×6
	マスト高さ (mm)	1,800～4,185	2,470～5,020	2,010～2,730 (※1,755～2,585)
搭載発電機	型 式 (mm)	YDG200VS	IDG3100MC	SGi14
	出 力 (kW)	2.0	3.1	1.4
	燃 料	軽 油	軽 油	ガソリン
	燃料タンク (ℓ)	11.6	16	3.5
収納時寸法	全 長 (mm)	1,100	1,280	1,097
	全 幅 (mm)	840	790	865
	全 高 (mm)	1,800	1,820	1,700
発電機搭載時 総乾燥質量 (kg)		224	314	34.2 (※9)

照明器具

ウォーブルライト



- 倒れても、起き上がりこぼしのように立ち上がります。
- 内部換気装置により、外部はあまり熱くなりません。
- 本体には、電源の取り出しに便利なコンセント付。

使用例



室内工事で便利。

電気工具を繋ぐこともできます。

屋外工事にも使用できます。

品名	寸法		質量	全光束	電源	電源コード長さ
	幅	高さ				
	mm	mm				
ウォーブルライト	400	690	6.4	9,000	単相 100	3

ボールライト



樹脂カバータイプの瞬時再点灯型ボールライト

- 建築・土木・工場・倉庫などの現場照明、イベントなど幅広い用途でお使いいただけます。
- 高輝度、省電力のメタルハライドランプを採用。白色光で物体認識も容易。
- 再始動時間は約一秒。すぐに使えます。
- 防雨型コンセント付で最大6灯まで連結点灯が可能。また補助電源としても使用できます。
- キャスター付三脚スタンド（オプション）を使えば、高い位置から照らすことができます。



※三脚スタンドに取り付けができます。

品名	型式	寸法		質量	消費電力	電源	電源コード長さ
		幅	高さ				
		mm	mm				
ボールライト	MLA-150KH	500	589	6.1	150	単相 100	5

フローレンライト 《屋外用》



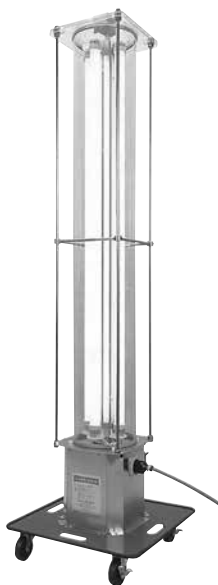
定格 / 20W 100V 50/60Hz 兼用
質量1.7kg

〈特長〉

- 連結して使用できる蛍光灯ロングライト
- 屋外用防雨構造です。

照明器具

パノラマスタンド C 型



建設・建築現場の定番

- フックが付いているのでコードスッキリ
- 5台（最大50m）合計15Aまで連結可能です
- 粉塵シャットアウトで明るさが持続

型 式	寸法			質量	消費電力	電源	電源コード長さ
	幅	長さ	高さ				
	mm	mm	mm	kg	W	V	m
PS01C	455	455	1,665	19.0	160 (40×4本)	単相 100	10

サークルライト



360度照明なので工事現場に最適 土木に限らず色々な場所で大活躍

- 蛍光灯なので眩しくありません。
- 蛍光灯なのにハロゲン500Wと同等の明るさ。
- ハロゲン500Wと比較して電気代を70%削減したエコ・省エネタイプ。
- コンセント付で5連結まで可能
- 蛍光灯なのですぐ点灯
- 防雨仕様^{*}で屋外仕様が可能
- 二重絶縁構造でアース不要
- 蛍光灯なので省エネ！低温度

※簡易防雨型



※三脚スタンドに取り付けができます。

型 式	寸法		質量	全光束	消費電力	電源	電源コード長さ
	幅	高さ					
	mm	mm	kg	lm	W	V	m
SCL-5D	402	404	6.5	10,325	30	単相 100	5

※発電機からのご使用はインバーター付発電機の100Vよりお願いします。

照明器具

■ 投光器 100V

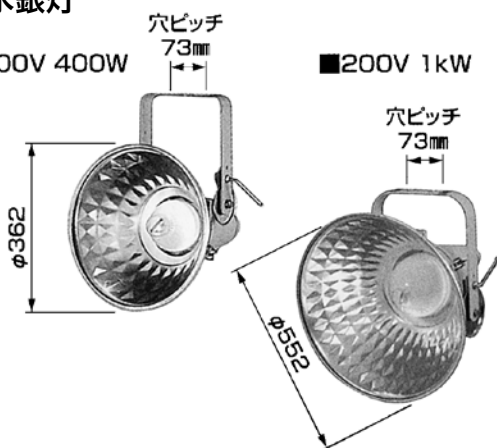


メーカー	日幸電子工業
コード	防雨プラグ付5mアース付
電圧(V)	100
消費電力(W)	300
寸法(mm)	φ200×340
重量(kg)	2.0

■ 水銀灯

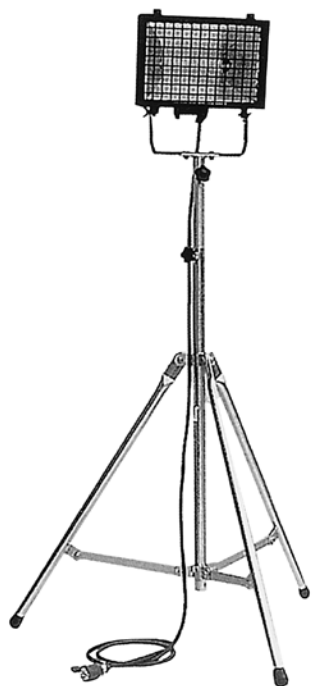
■100V 400W

■200V 1kW



型式	NH-373D	NH-573D
メーカー	日動工業	
電圧(V)	100	200
出力(W)	400	1,000
電線種: 太さ×芯数×長さ	VCT:2.0mm ² ×3×5m	VCT:2.0mm ² ×3×5m
水銀安定器	H4T1A(B)51	H10CC2A(B)51
全光束(lm)	22,000	59,500
重量(kg)	15.2	17.4

■ ハロゲンランプ



■HST-1000D



型式	HST-1000D
メーカー	日動工業
電圧(V)	100
出力(W)	1,000
全光束(lm)	20,000
本体寸法 L×W×H(mm)	190×355×355
重量(kg)	3.6

■ メタルハライドランプ

■MHN-175D



型式	MHN-175D
メーカー	日動工業
電圧(V)	100
出力(W)	205
全光束(lm)	14,000
本体寸法 L×W×H(mm)	220×295×395
重量(kg)	7.9

〈三脚寸法〉

本体寸法高さ(mm)	1,202~1,925
重量(kg)	6.5