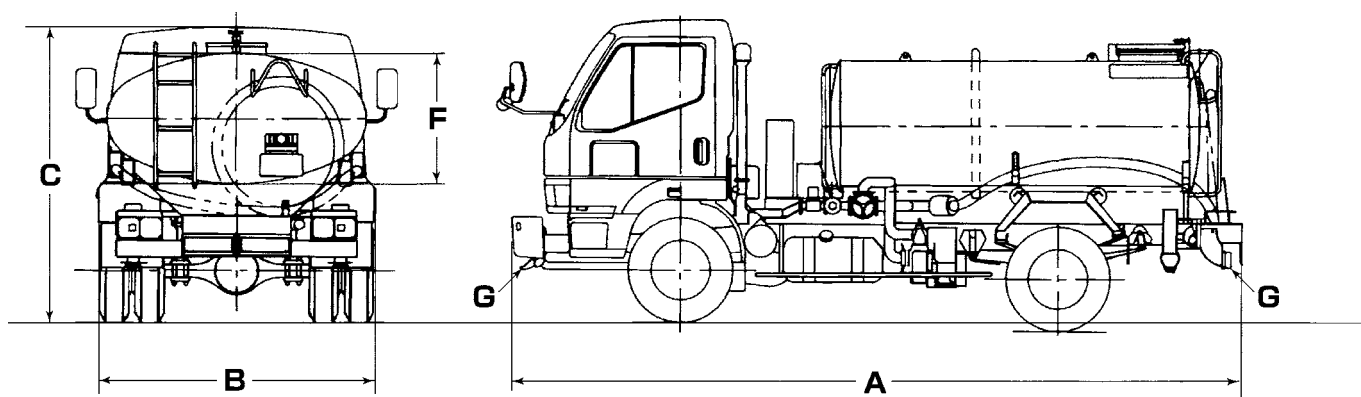
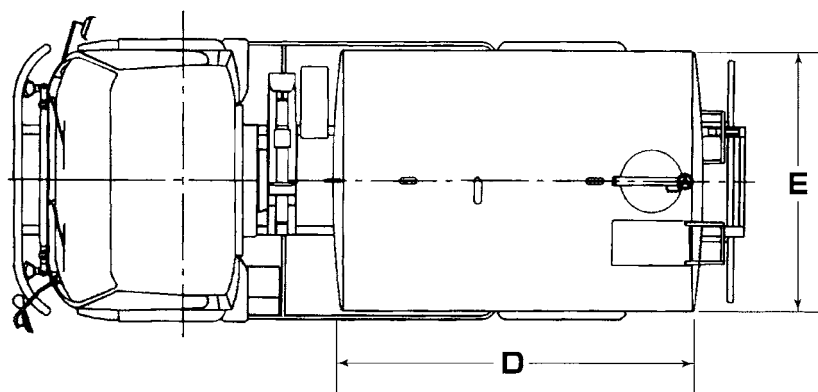


## ■ 寸法図



レンタカー

## ■ 仕様

			4 t 散水車	
メーカー			三菱ふそう	
車両重量 (kg)			3,230	
寸法	全長 (mm)	A	5,530	
	全幅 (mm)	B	2,090	
	全高 (mm)	C	2,230	
タンク	全長 (mm)	D	3,000	
	長径 (mm)	E	1,800	
	短径 (mm)	F	1,000	
	容量 (ℓ)		4,000	
散水装置	形式		前方強制、後方重力散水方式	
	取付位置	G	車体前方、後方左右各1個	
	散水巾 (mm)		前方約 2,500、後方約 4,500	
乗員定員 (名)			3	