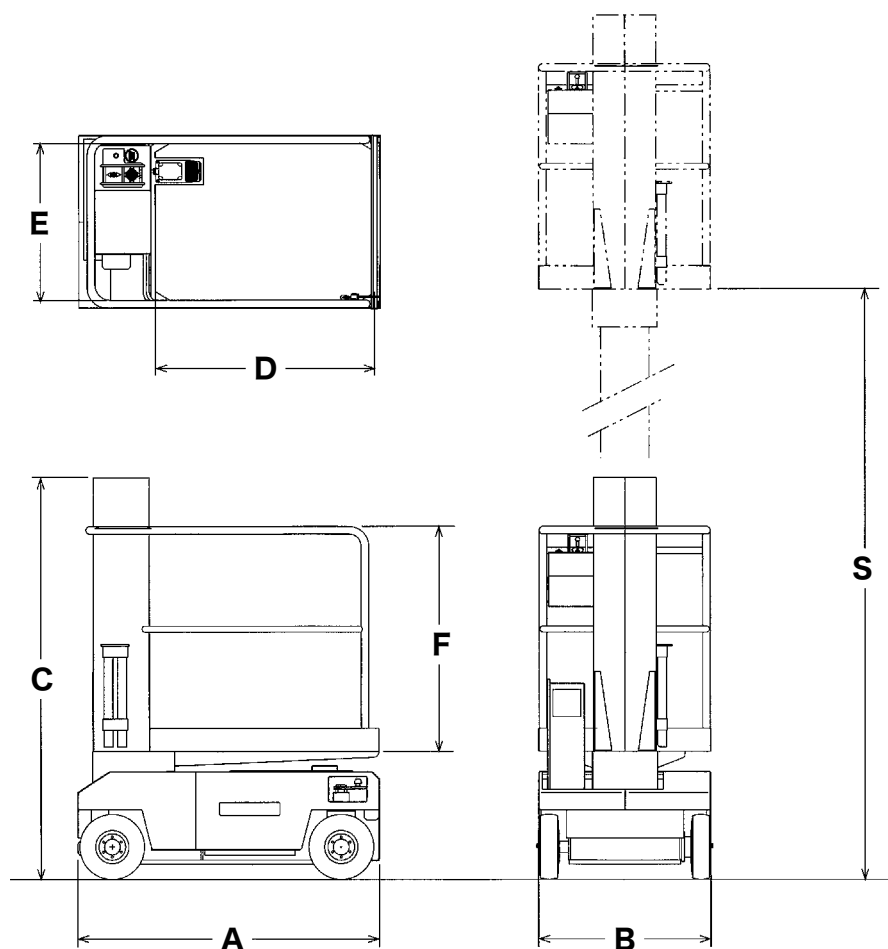


■ 寸法図

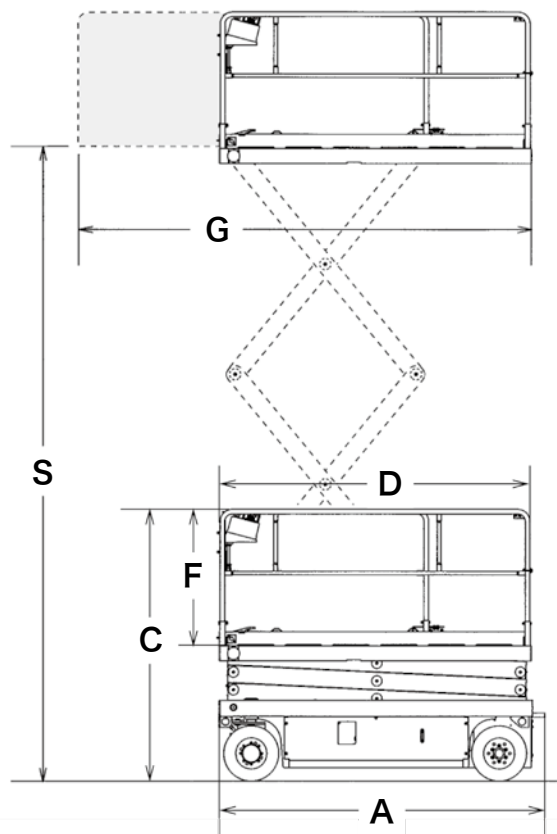


■ 仕様

型 式			SV030	SV04B
メ ー カ ー			アイチ	アイチ
作 業 床 高 (mm)	S		2,700	3,800
積 載 荷 重 (kg)			200	200
車 両 総 重 量 (kg)			530	650
機 体 寸 法	全 長 (mm)	A	1,260	1,280
	全 幅 (mm)	B	725	750
	全 高 (mm)	C	1,600	1,710
バ ケ ッ ト 寸 法	全 長 (mm)	D	940	895
	全 幅 (mm)	E	570	660
	手 す り 高 (mm)	F	1,000	1,000
登 坂 能 力 (度)			2	8

■ 寸法図

(作業台がスライドします) ENTL061, SV06B, GS1930, MX19

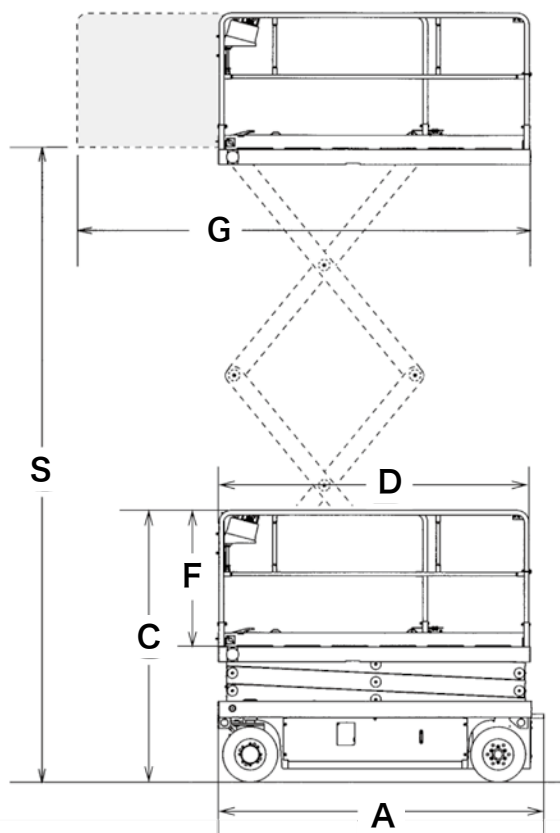


■ 仕様

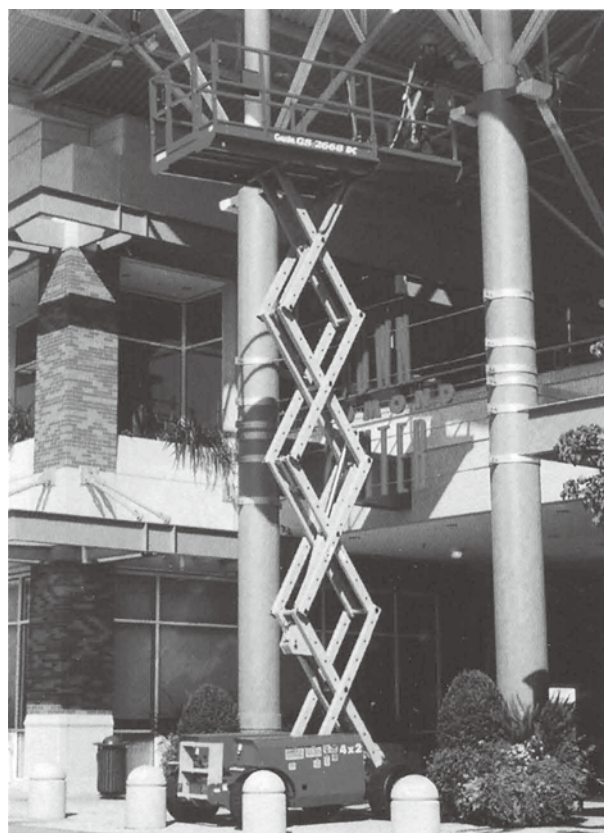
型 式		ENTL061	SV06B	GS1930	MX19	
メ ー カ ー		北越工業	アイチ	Genie	UP Right	
作 業 床 高 (mm)	S	6,100	6,100	5,800	5,790	
積 載 荷 重 (kg)		250	350	227	227	
車 輛 総 重 量 (kg)		1,180	1,720	1,341	1,134	
機 体 寸 法	全 長 (mm)	A	1,750	2,390	1,830	1,750
	全 幅 (mm)	B	750	810	760	750
	全 高 (mm)	C	1,960	1,990	2,000	2,030
バ ケ ッ ト 寸 法	全 長 (mm)	D	1,610	2,185	1,640	1,540
	スライド拡張時全長 (mm)	G	2,540	3,185	2,630	2,340
	全 幅 (mm)	E	645	720	760	720
	手すり高 (mm)	F	990	1,000	1,020	990
登 板 能 力 (度)		14	14	18	14	

■ 寸法図

SV08B, GS3246



GS3246



高所作業車

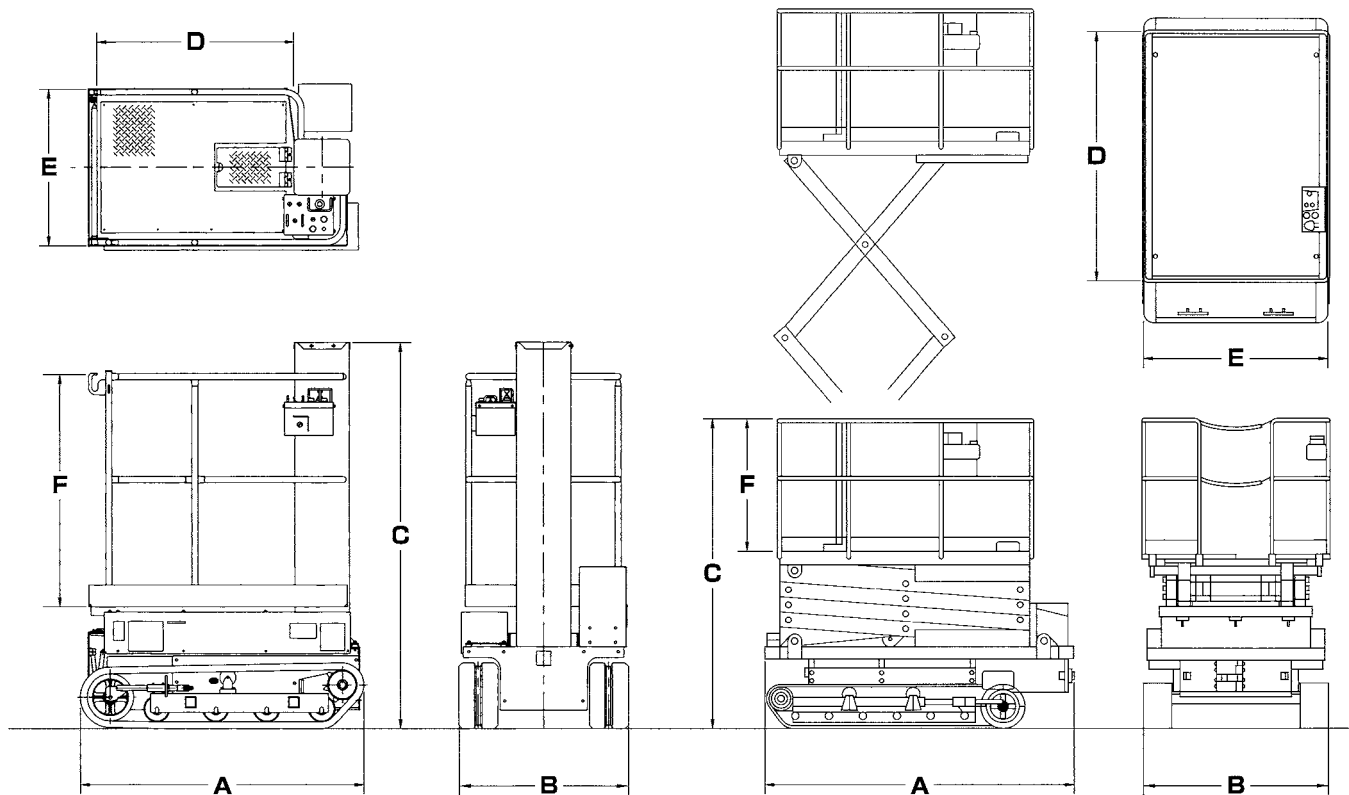
■ 仕様

型 式			SV08B	GS3246
メ ー カ ー			アイチ	Genie
作 業 床 高 (mm)			7,900	9,750
積 載 荷 重 (kg)			250	318
車 両 総 重 量 (kg)			2,250	2,800
機 体 寸 法	全 長 (mm)	A	2,390	2,440
	全 幅 (mm)	B	810	2,400
	全 高 (mm)	C	2,120	2,260
バ ケ ッ ト 寸 法	全 長 (mm)	D	2,185	2,260
	スライド拡張時全長 (mm)	G	3,185	3,250
	全 幅 (mm)	E	720	740
	手すり高 (mm)	F	1,000	980
登 板 能 力 (度)			13	14

寸法図

AC-40, RM04B

ENCL060, ENCL061



高所作業車

仕様

型 式		AC-40	RM04B	ENCL060	ENCL061	
メ ー カ ー		タダノ	アイチ	北越工業	北越工業	
作 業 床 高 (mm)		3,860	3,800	6,000	6,100	
積 載 荷 重 (kg)		200	200	250	250	
車 輛 総 重 量 (kg)		700	630	1,840	1,270	
機 体 寸 法	全 長 (mm)	A	1,290	1,250	2,300	1,920
	全 幅 (mm)	B	780	770	890	990
	全 高 (mm)	C	1,765	1,730	2,170	2,070
バ ケ ッ ト 寸 法	全 長 (mm)	D	905	895	2,280	1,800 (2,800)
	全 幅 (mm)	E	660	660	840	885
	手 す り 高 (mm)	F	1,000	1,000	960	990
登 板 能 力 (度)		20	20	20	19	

※()はスライド拡張時の全長