

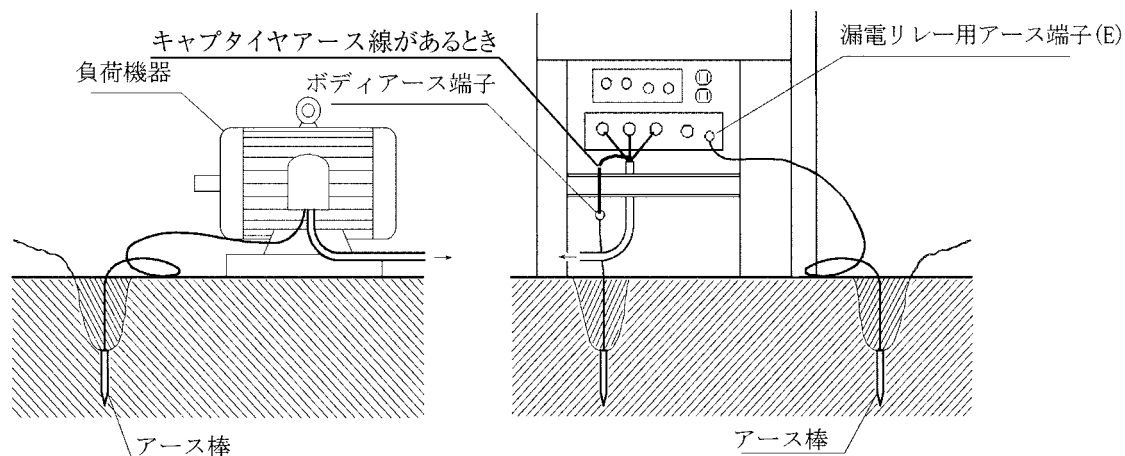
■ 負荷機器外被の接地

負荷機器外被の接地も必ず行ってください。接地工事の200V級はD種（第3種）設置工事で、接地抵抗が100Ω以下とし400V級はC種（特別第3種）設置工事で、接地抵抗が10Ω以下※になるように接地してください。

（※電路上に漏電遮断装置を接地するときは接地抵抗を500Ω以下にすることができます。）

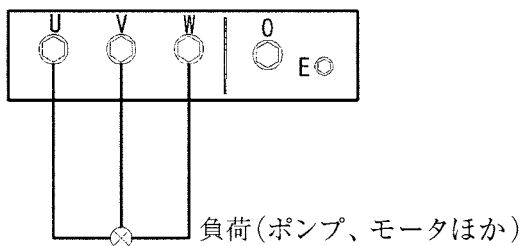
接地用ケーブルの太さは、電気設備技術基準により負荷容量にみあった太さを選定してください。

アース棒も接地抵抗を満足できるものを準備してください。



■ 三相4線式端子の接続方法

- 200/220V 三相負荷の場合
U.V.W.を使用



- 200/220V 単相負荷の場合
U.V. }
V.W. } を使用
U.W. }

